

OC-4B-SDI

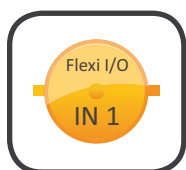
Carte de distribution Optique/Electrique
Pour le système MiniHUB™



“Une carte suffit pour tout faire”

Les faits

L'OC-4B-SDI est la nouvelle génération de carte de distribution qui effectue plusieurs fonctions avec une seule carte. Cette carte offre à l'utilisateur beaucoup de scénarios disponibles par la simple connexion d'un module SFP et la configuration des DIP switch. C'est si simple !



Flexi I/O™ - Cette nouvelle génération technologique apporte la souplesse opérationnelle aux utilisateurs. Lorsque vous voyez cette icône, vous savez que le connecteur BNC peut agir comme une entrée ou une sortie suivant la configuration. Cela permet une meilleure utilisation des ressources BNC et souligne le caractère caméléon de la carte OC-4B-SDI.



SFP - La technologie SFP permettait seulement de changer les modules. Aujourd'hui, les modules peuvent être changés à la demande et configurés automatiquement les liaisons en combinaisons RX/RX, RX/TX, TX/TX ou monocanal, ou passer en CWDM un système existant pour augmenter sa capacité optique. C'est vous qui choisissez ! Dès que vous changez pour un module SFP différent, la carte configure automatiquement les entrées/sorties Flexi I/O dans une configuration pré-déterminée. C'est intelligent !



3G-SDI - Le 3G-SDI a été choisi comme standard en raison de sa compatibilité avec tous les formats SDI. Aujourd'hui il vaut mieux être prêt pour le futur en déployant des infrastructures dont le coût d'investissement pour le 3 Gbps est très proche de celui du 1.5Gbps.



Des prix compétitifs - Dès le départ, les prix du système donnent un meilleur retour sur investissement que la normale en raison de sa polyvalence, de sa souplesse d'utilisation dans de nombreux scénarios comme sa facilité d'évolution en CWDM lorsque vos besoins se développent.

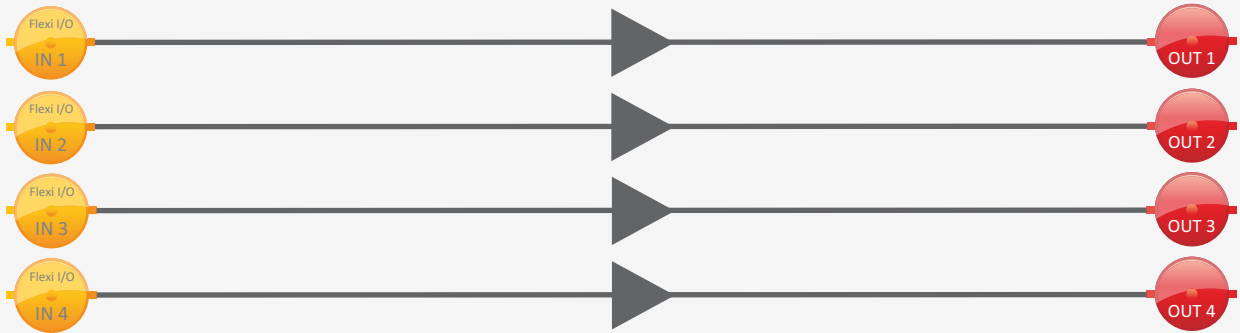


La technologie la plus novatrice est utilisée pour fournir à l'utilisateur le meilleur des produits.

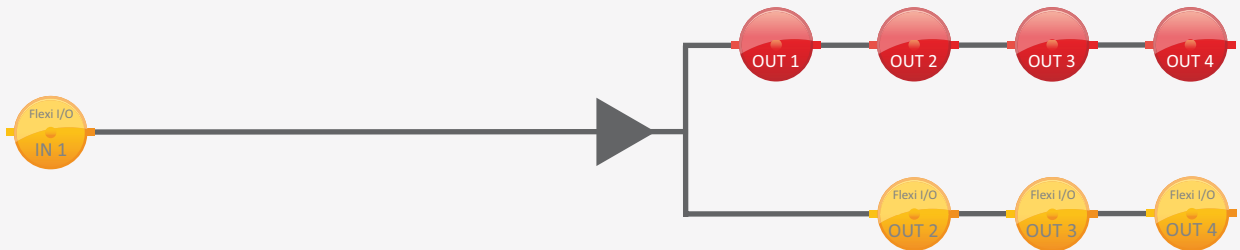
As we like to say, giving value

DA

3G - SDI-coax > 100 mètres x 4



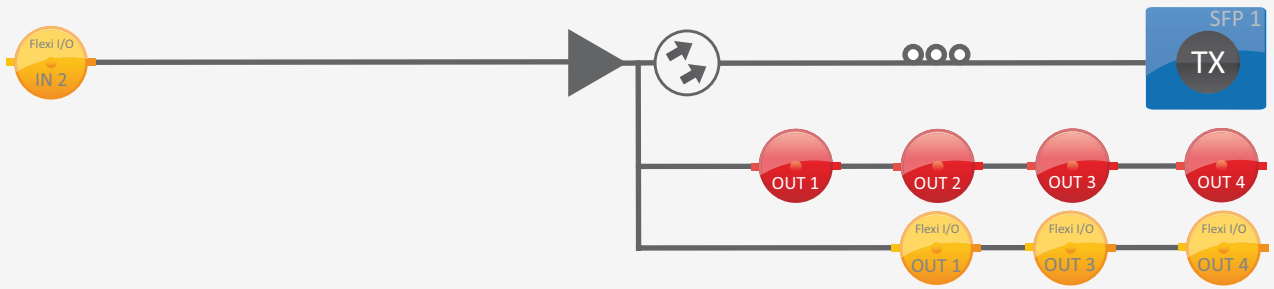
Distributeur vidéo de 1 à 7



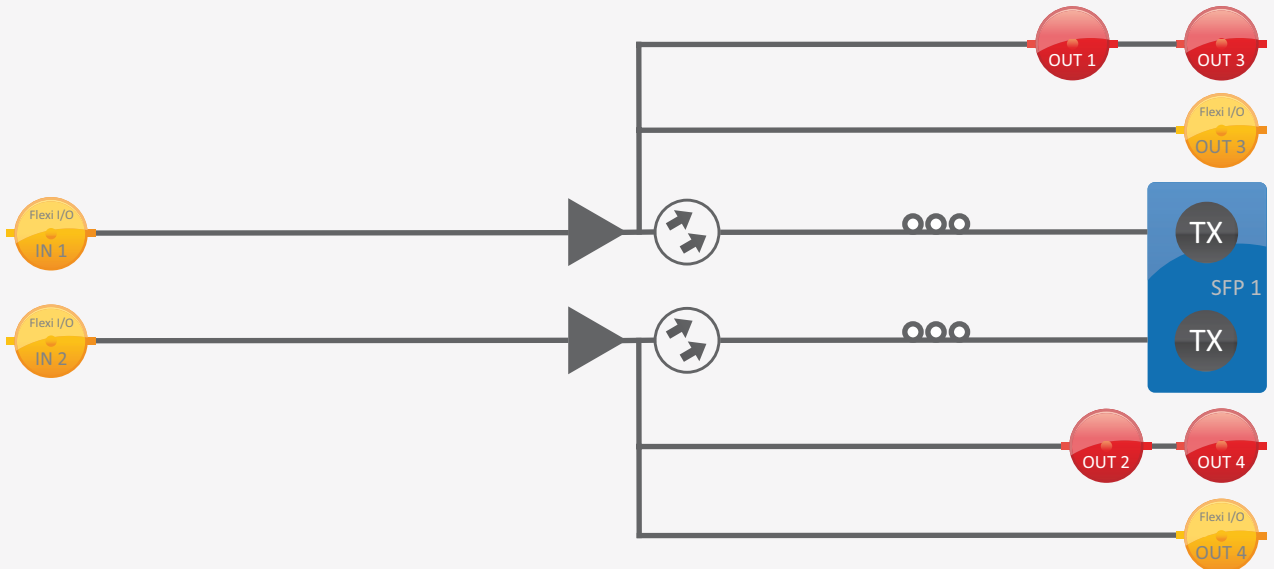
Configuration instantanée

Emission

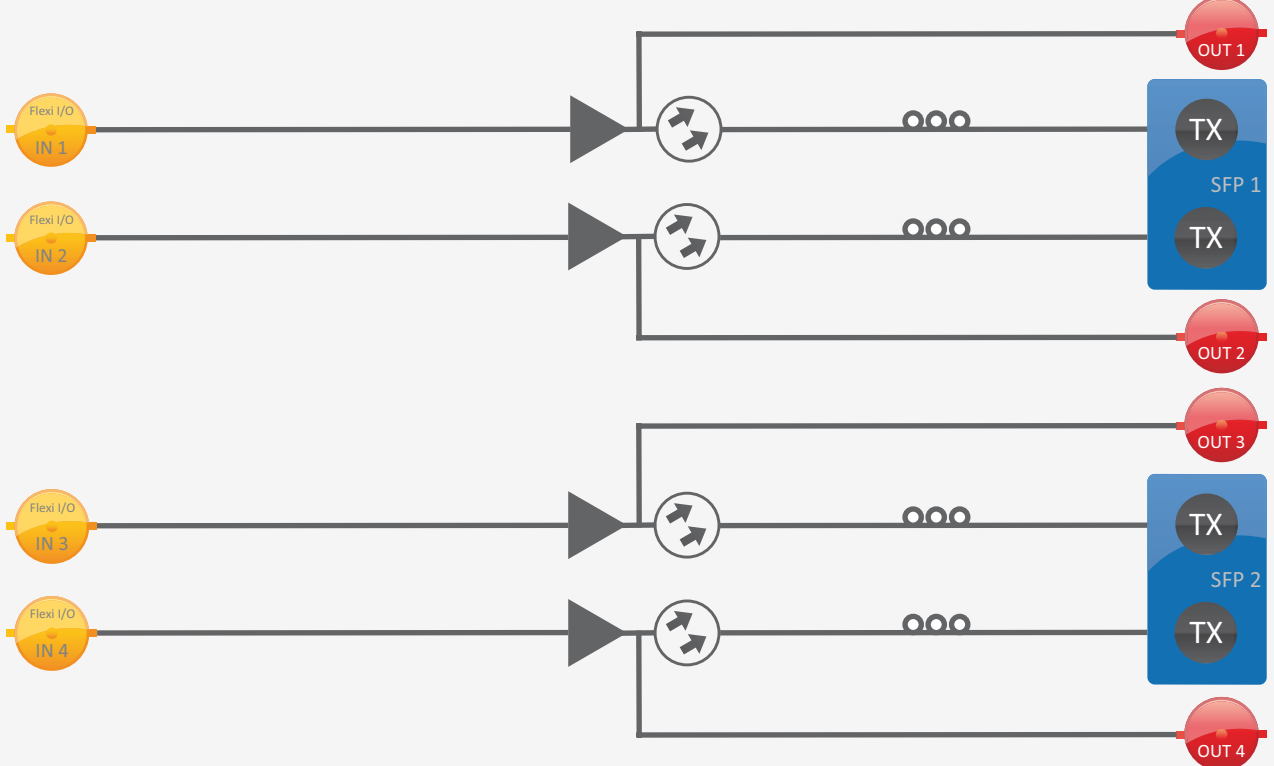
1 x TX SFP unique avec 7 sorties



1 x Double TX SFP

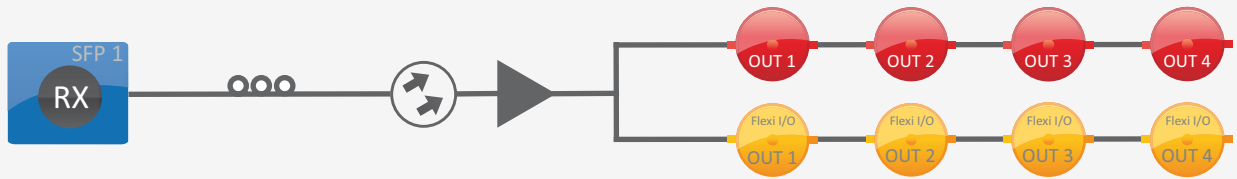


2 x double TX SFP

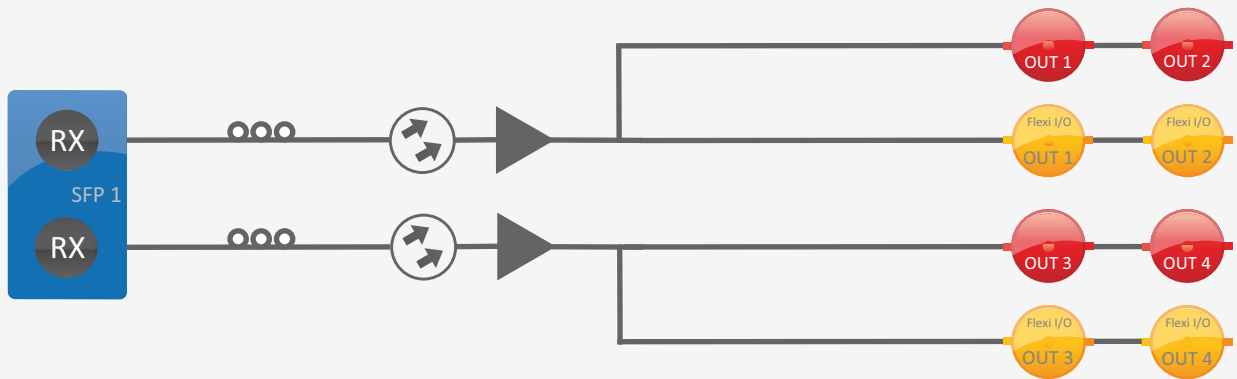


Réception

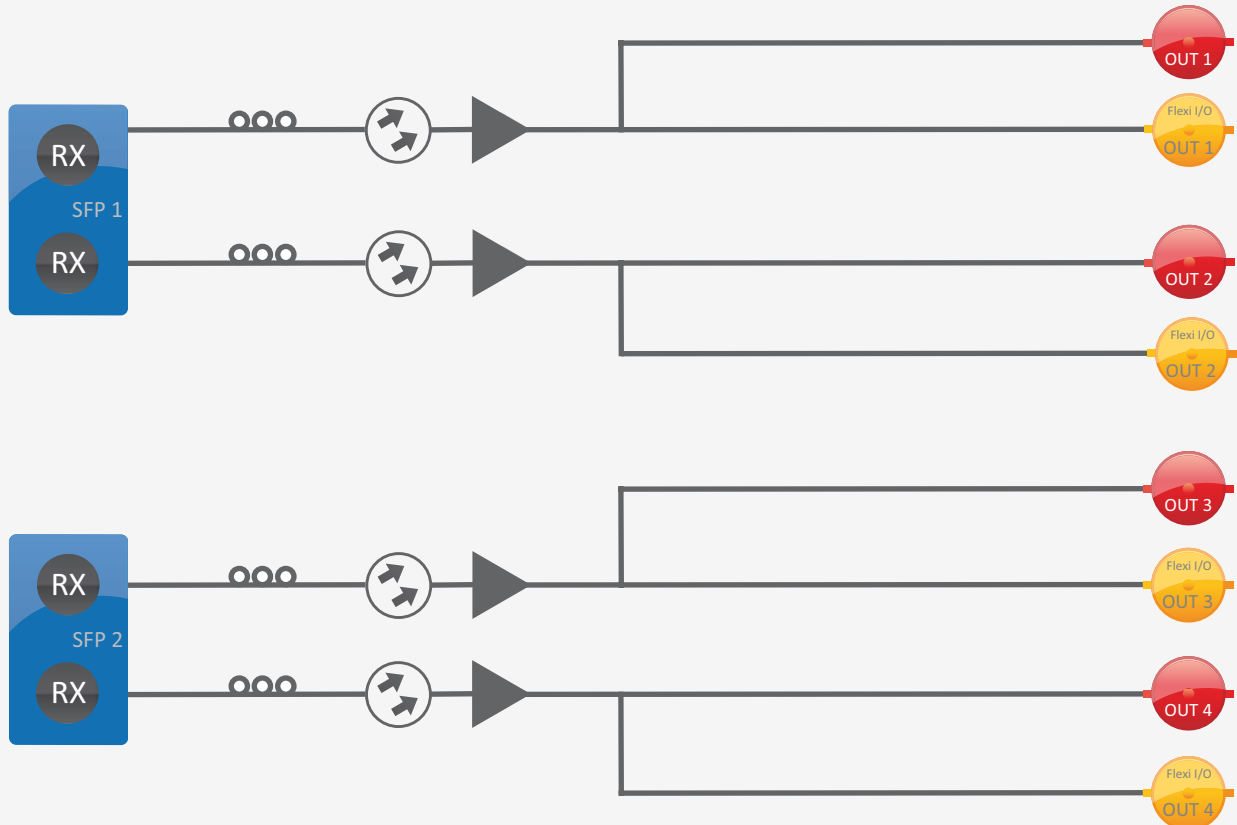
1 x RX SFP unique avec 8 sorties



1 x double RX SFP avec 2 x 4 sorties

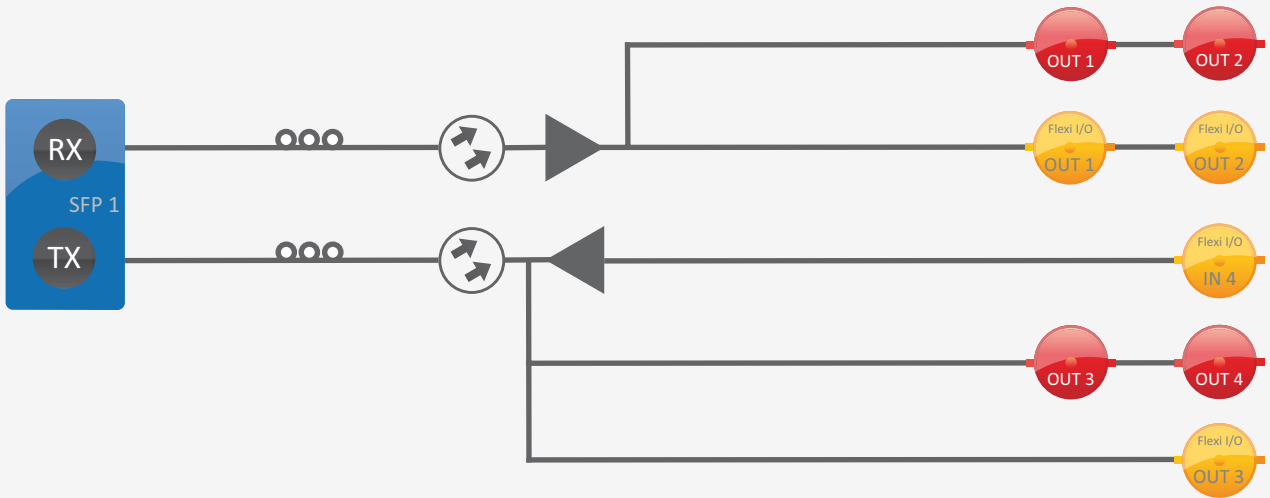


2 x double RX SFP avec 2 sorties

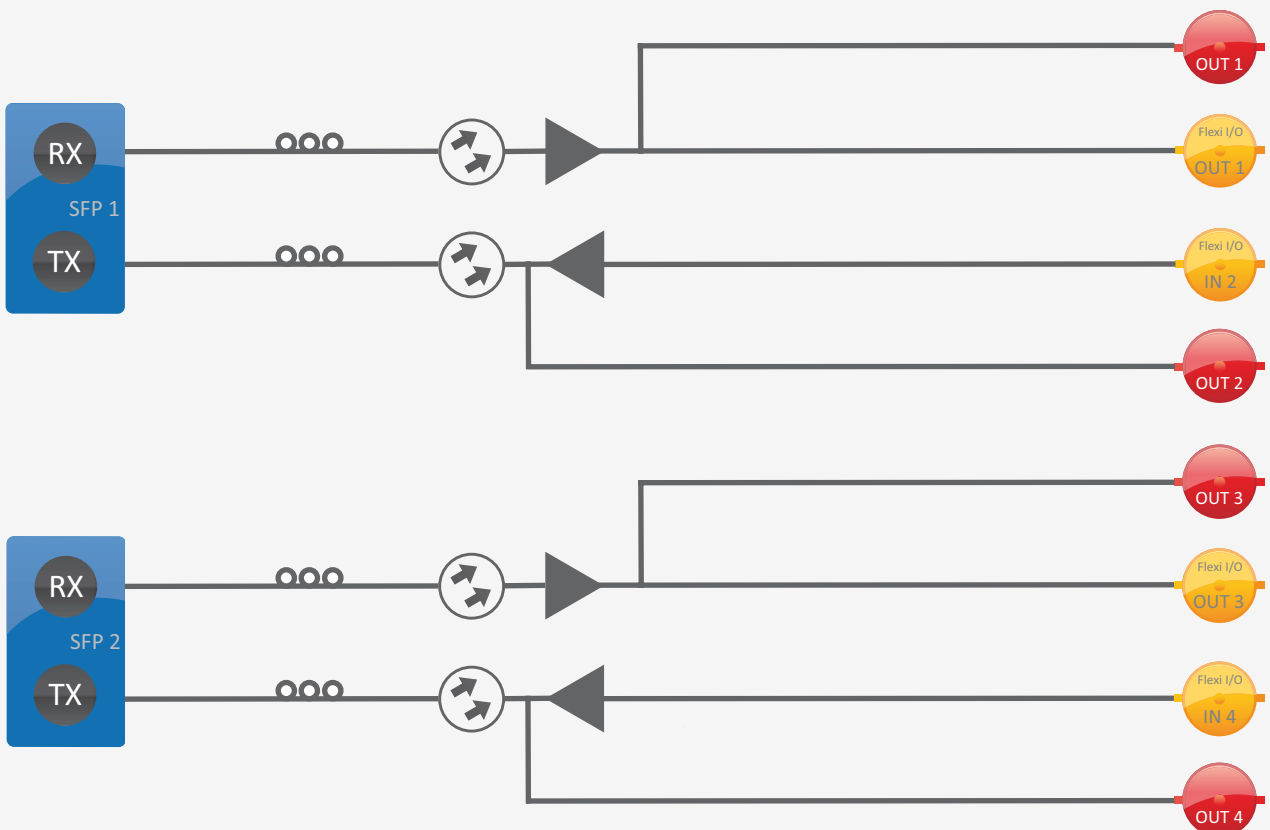


Émetteur-récepteur

1 x Émetteur-récepteur SFP

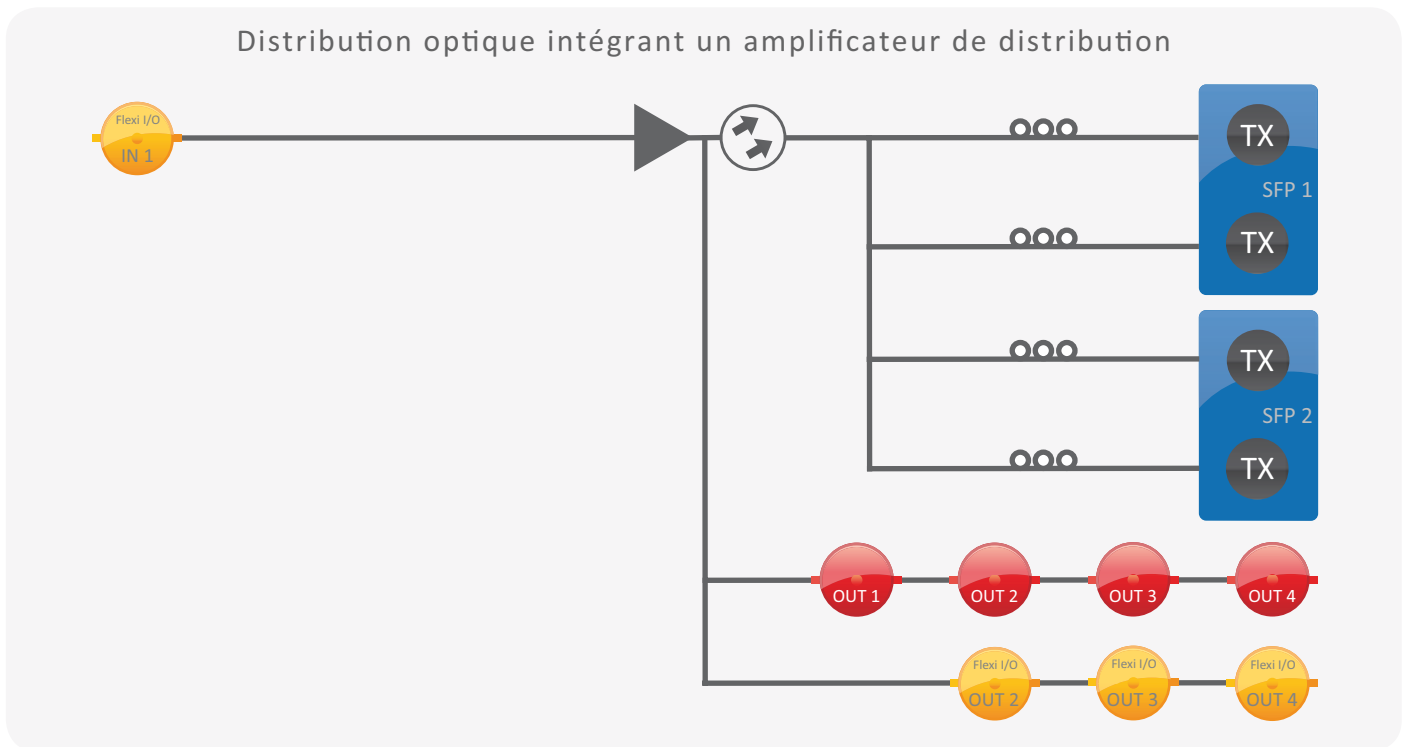


Double Émetteur-récepteur SFP



Une carte pour toutes vos solutions

Distribution optique

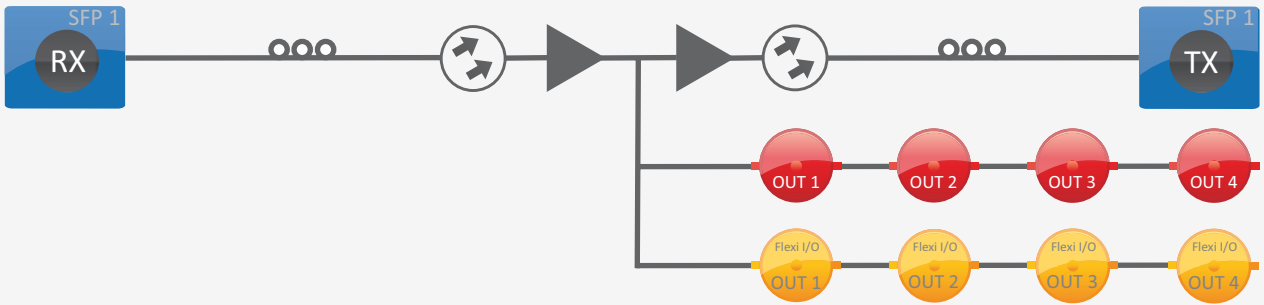


La technologie Flexi I/O™
vous offre la souplesse et le choix

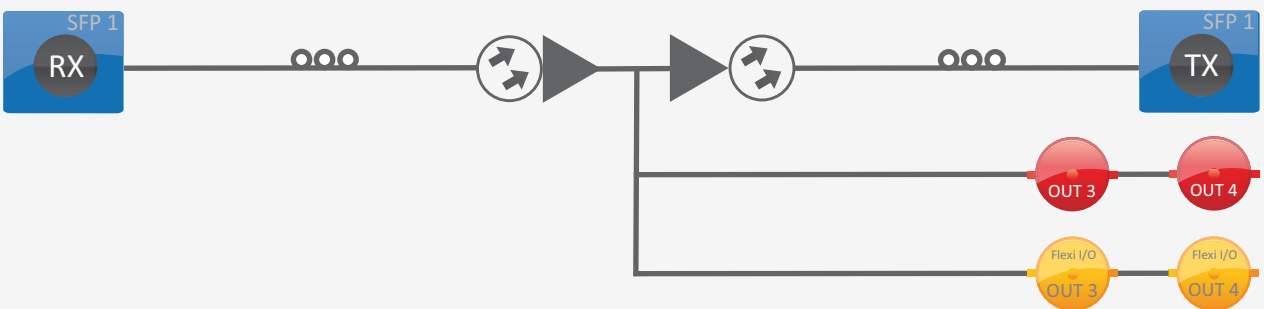
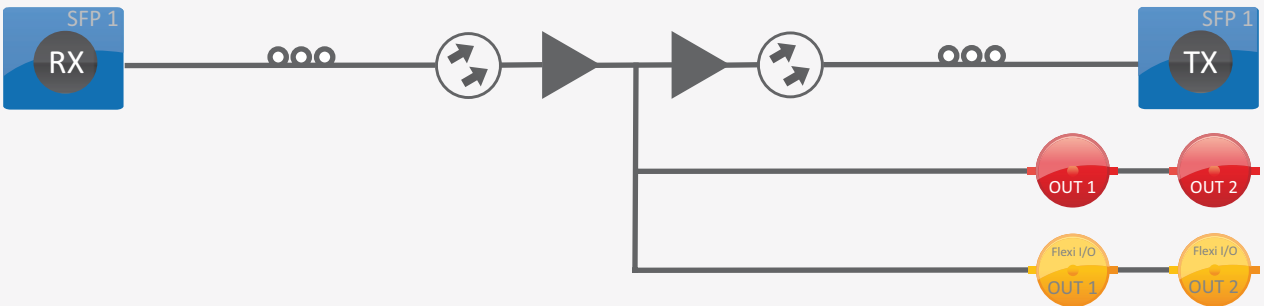


Transpondeur

1 x Émetteur-récepteur SFP avec convertisseur optique et 8 sorties DA



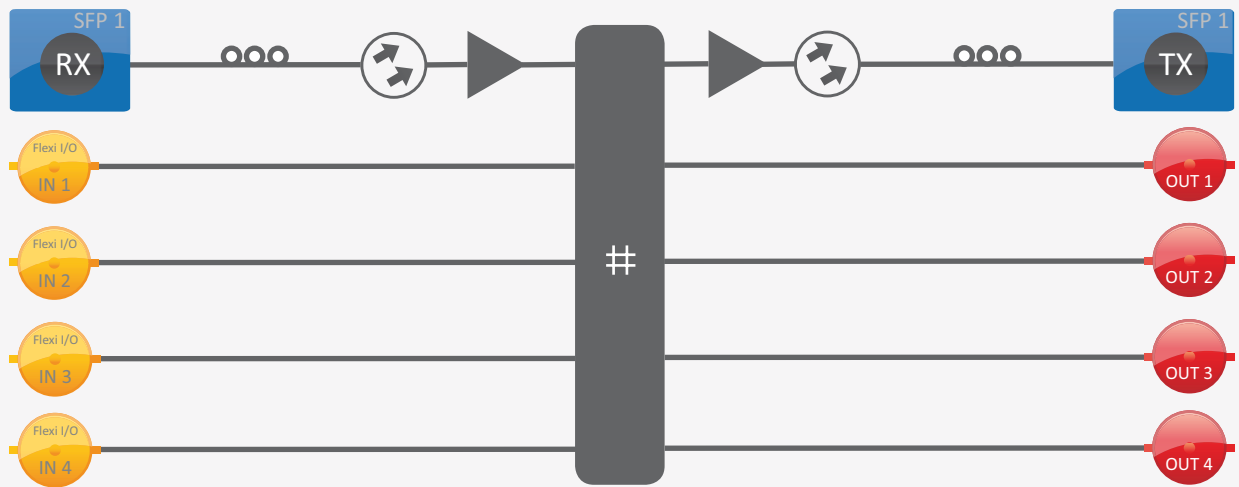
2 x Émetteur-récepteur SFP avec convertisseur optique, chacun avec 4 sorties DA



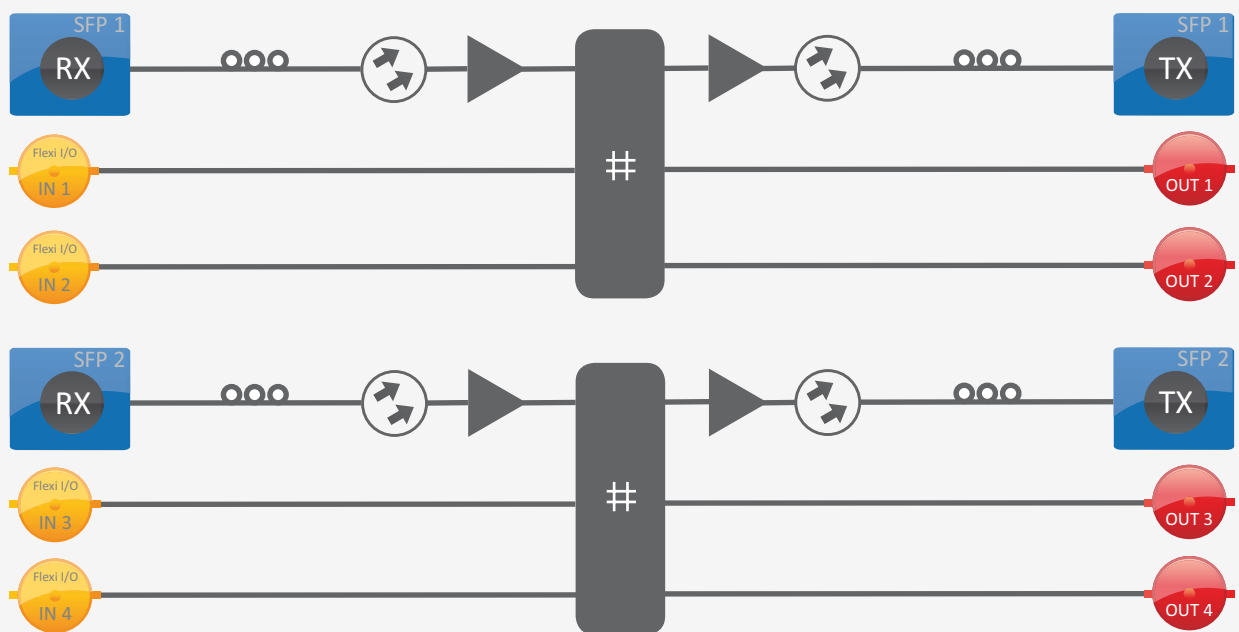
Configuration automatique SFP

Add/Drop/Pass

Canal unique A / D / P *



Double canal A / D / P *



* utilisation de RCONmini

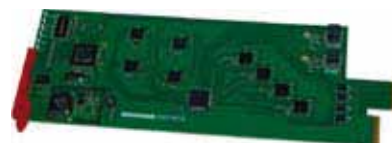
La souplesse dépasse votre imagination

Caractéristiques techniques de l'OC-4B-SDI

Aujourd'hui, l'OC-4B-SDI est le produit de distribution vidéo optique le plus souple.

L'OC-4B-SDI est une solution 1 carte qui répond à tous vos besoins de distribution optique vidéo. Cela va du simple lien optique vidéo, la distribution optique vidéo et la distribution optique en Add/Drop/Pass.

Sa capacité est de 4 canaux qui peuvent être construits au fur et à mesure que les besoins des clients augmentent. Les caractéristiques de l'OC-4B-SDI sont de haute qualité avec des aspects innovants, comme les Flexi I/O et la configuration Auto SFP.



Ports optiques

Nombres de ports :	Jusqu'à 4 (2 par SFP)
Direction :	Dépend du SFP, voir Optical and SFP guide
Performance optique :	Voir Optical and SFP guide
Type de connecteur :	LC/PC suivant la norme SMPTE-297M-2006
Type de fibre :	Single mode 9/125um
Puissance maximale réfléchi :	14dB
Perte de retour du connecteur :	≥26 dB
Source lumineuse de l'émetteur :	Lasers F-P et DFB avec options WDM et CWDM. Voir Optical and SFP guide
Détecteur du récepteur :	Sensibilité moyenne ou haute. Voir Optical and SFP guide
Grille du canal CWDM :	20nm

Entrées électriques

Nombre d'entrées :	4 Flexi I/O™
Débit :	19.4 Mbps - 2970 Mbps
Egalisation du câble :	Jusqu'à 100m de Belden 1694A @ 2.97Gbps Jusqu'à 150m de Belden 1694A @1.485Gbps Jusqu'à 300m de Belden 1694A @270Mbps * BNC
Type de connecteur: Impédance :	75 ohms
Niveau du signal :	800mV p-p nominal
Perte de retour :	≥15 dB [5-1485 MHz], ≥10dB [1485-2970MHz]

* Pour des environnements de signaux mélangés, la longueur recommandée du câble à 270Mbps correspond aux recommandations HD

Sorties électriques

Nombre de sorties :	4 (8 y compris Flexi I/O™)
Polarité du signal :	Toutes les sorties non-inverseuses
Type de connecteur :	BNC
Impédance :	75 ohm
Niveau du signal :	800mV p-p ±10%
Perte de retour :	≥15 dB [5-1485 MHz], ≥10dB [1485-2970MHz]
Reclocking :	270Mbps, 1.483/1.485Gbps, 2.966/2.970Gbps, Bypass automatique pour les autres débits
Alignement du jitter :	≤ 0.2UI
Position du jitter :	≤ 1.0UI, ≤ 0.2UI @ 270Mbps



Généralités

Tension d'alimentation :	De +12Vdc à +24Vdc/
Température de fonctionnement :	10W max de 0 à +45°C
Poids de la carte :	70 grammes (OC-4B-SDI)
Poids de la connectique :	65 grammes (OC-4B-SDI-B1)

Standards supportés

SMPTE :	292M-2008, 259M-2008, 297M-2006, 305M-2005, 310M-2004, 424M-2006
DVB-ASI :	EN50083-9
ITU : SFP-MSA	ITU-T G.694.2 for CWDM applications SFF-8074i, SFF-8472 (DDMI)

Interface de contrôle

Contrôle	Configuration AUTO SFP avec RCONmini pour la configuration à distance. Voir RCONmini user manual
----------	---

Indicateurs LED

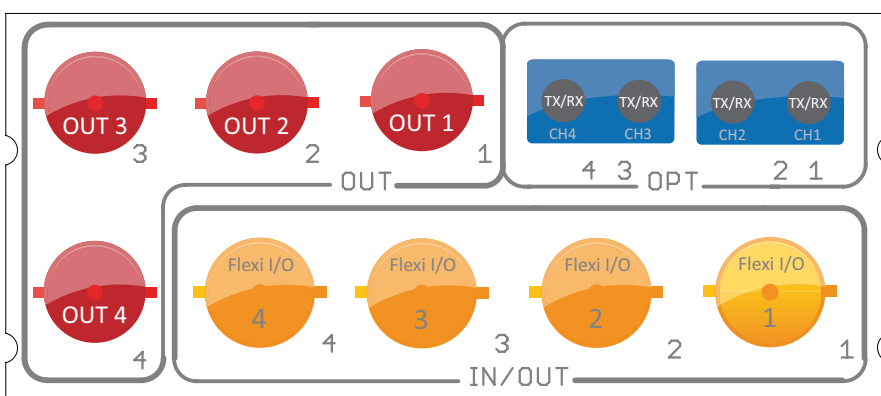
Les LED en face avant indiquent le type de SFP, confirment la présence de signal à l'entrée et attestent du fonctionnement du reclocking.

DIP Switch

La sélection DIP switch pour choisir la distribution ou le mode link

Face arrière OC-4B-SDI

Model No :	OC-4B-SDI-B1
SFP slots	2
SFP type	Seulement, les modules SFP approuvés par Norwia, voir Optical and SFP guide
BNC (Standard O/P)	4 x sorties 75 ohm
BNC (Flexi-IO)	4 x sorties ou entrées 75 ohm



Contrairement à ses autres prédécesseurs, Norwia est une bouffée d'air frais qui apporte l'innovation et une nouvelle manière de penser la distribution optique dans le domaine du broadcast.

Une technologie compétitive

Une équipe à la pointe de l'innovation

Une meilleure philosophie de travail

Une stratégie centrée sur les clients



Norwia sera demain le leader des produit de distribution optique grâce à son sens de l'innovation technique, à l'optimisation des coûts et la réponse aux besoin du client.

... giving value